

Revealer NEO MINI-Serie

Kompakt, präzise und flexibel

Die Revealer **NEO MINI-Serie** ist für anspruchsvolle Highspeed-Messaufgaben konzipiert.

Der hochempfindliche BSI-Sensor ermöglicht exakte Aufnahmen bei geringer Beleuchtung, während integrierter Hochleistungs-Speicher und einfache Integration den Einsatz in mobilen Setups, Laboren und Forschung erleichtern.

Verfügbare Modelle:

NEO MINI 12 M/C - 12.500 fps bei 1280 x 1024 Pixel

NEO MINI 09 M/C - 9.000 fps bei 1280 x 1024 Pixel



Key Features

maximale Quanteneffizienz
85 %

Hochempfindlicher &
Ultra-Highspeed-Sensor
BSI CMOS

SSD-Speicher
**256 GB, 512 GB,
1 TB, 2 TB, 4 TB**

max. 500.000 fps
bei einer Auflösung von 1280 x 16 Pixel (NEO MINI 12)

ISO
130.000 (M) / 16.000 (C)

- Mounts: Canon EF, Nikon F / C
- 10 GBit Netzwerk-Schnittstelle
- SDI/HDMI Video-Schnittstelle
- Optional: WiFi



IP64



-10°-+50° C (Standard)



**30 Grmns
@ 11 ms**

Zeitabstand Δt
250 ns

EMC-Schutz
EMC
(Electromagnetic Compatibility)

Ethernet-Datenrate
10 Gbit

Leistungsdaten

Modell	NEO MINI 12	NEO MINI 09
Sensor	BSI CMOS	
Pixelgröße	20 µm	
Sensor-Bit-Tiefe (Mono / Color)	10 bit	
Maximale Auflösung	1280 x 1024 Pixel	
FPS bei maximaler Auflösung	12.500 fps	9.000 fps
FPS bei maximaler Bildrate	500.000 fps	450.000 fps
Shutter	Global Shutter	
ISO	130.000 (M) 16.000 (C)	
Spektralempfindlichkeit	200-1100 nm	
Dynamic Range	54 dB	
Quantum Efficiency	85 % (M) 74 % (C)	
Minimale Belichtungszeit	150 ns	
AE (Auto Exposure)	verfügbar	
EDR (Extreme Dynamic Range)	verfügbar	

Speicher

Modell	NEO MINI 12 NEO MINI 09
SSD-Speicher	256 GB / 512 GB / 1 TB / 2 TB / 4 TB

Konnektivität - Signalisierung

Modell	NEO MINI 12 NEO MINI 09
Ethernet-Datenrate	10 Gbit
Video-Ausgang	3G-SDI, HDMI
Sync-Eingang	3,3 / 5 V TTL
Schnittstellen und Anschlüsse	12 V DC-Ausgang (SDI-Monitor), Ethernet, 24 V DC-Stromversorgung, 24 V DC-Backup (Batterie), Remote, IRIG-B, Sync In/Out, Trigger In, SDI Out, GPIO
WiFi Interface	USB - optional

Allgemeine Spezifikationen

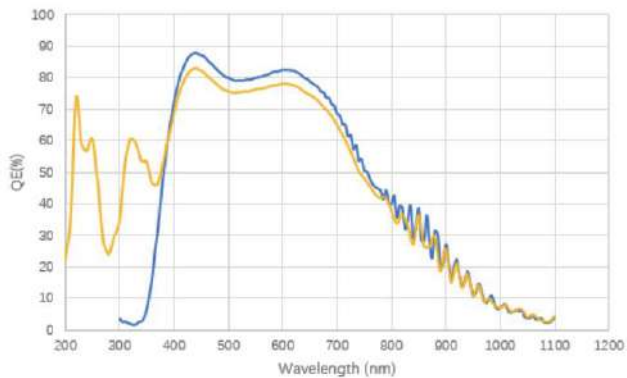
Modell	NEO MINI 12 NEO MINI 09
Objektivanschluss	Canon EF-Mount, Nikon F- / C-Mount
Betriebstemperatur	-10°-+50° C
Betriebstemperatur, optional	-35°-+60° C
Kühlung	Lüfter
Luftfeuchtigkeit	0-95 %
Schutzklasse	IP64
Schockbelastung	30 Grms @ 11 ms, 3 Achsen, 6 Richtungen, 60 Pulse
Vibration	Widerstandsfähigkeit gegen Transportvibrationen
EMC (Electromagnetic Compatibility)	verfügbar
Abmessungen (B x H x T)	125 x 125 x 105 mm
Gewicht	1,9 kg

 Auflösung - Bildrate

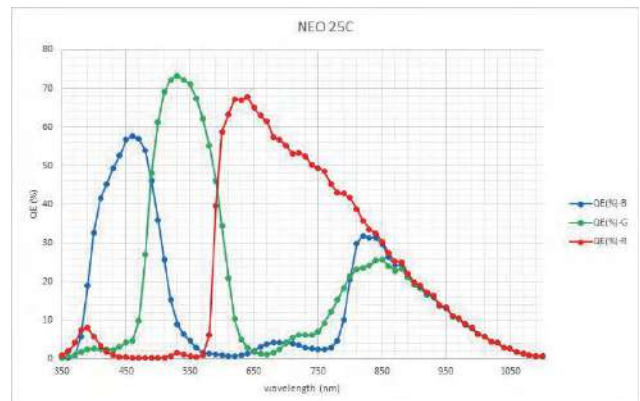
Modell	NEO MINI 12 M/C - 10 bit	NEO MINI 09 M/C - 10 bit
Auflösung	Bildrate (fps)	Bildrate (fps)
1280 × 1024	12.944	9.708
1280 × 960	13.802	10.351
1280 × 896	14.781	11.086
1280 × 832	15.910	11.086
1280 × 768	17.226	12.919
1280 × 720	18.365	13.774
1280 × 704	18.779	14.084
1280 × 640	20.639	15.479
1280 × 576	22.909	17.182
1280 × 512	25.740	19.305
1280 × 448	29.368	22.026
1280 × 384	34.188	25.641
1280 × 320	40.899	30.674
1280 × 256	49.019	38.167
1280 × 192	67.340	50.505
1280 × 128	99.502	74.626
1280 × 64	190.476	142.857
1280 × 32	350.877	263.157
1280 × 16	606.060	454.545

 Quanten-Effizienzkurven

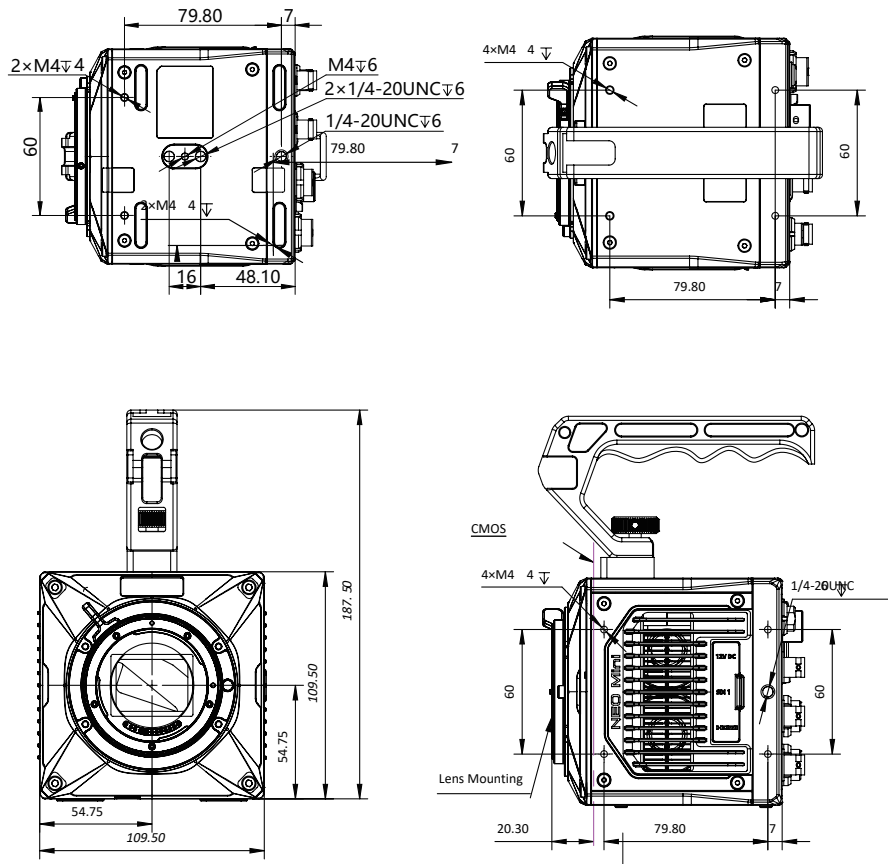
NEO MINI mono - 85 % QE



NEO MINI color - 74 % QE



Zeichnungen



Vertrieb, technischer Support und Service für den deutschsprachigen Raum erfolgen über:

VKT GmbH | Visuelle Kommunikationstechnik
Sandwiesenstraße 15
72793 Pfullingen, Deutschland

+ 49 7121 9797-0

kontakt@vkt.de

www.vkt.de

Revealer

distributed by VKT